

제 2 교시

수리 영역

가 형

성명

수험 번호

- 자신이 선택한 유형( '가' 형/ '나' 형)의 문제지인지 확인하십시오.
- 문제지의 해당란에 성명과 수험 번호를 정확히 쓰시오.
- 답안지의 해당란에 성명과 수험 번호를 쓰고, 또 수험 번호와 답을 정확히 표시하십시오.
- 단답형 답의 숫자에 '0' 이 포함되면 그 '0' 도 답란에 반드시 표시하십시오.
- 문항에 따라 배점이 다르니, 각 물음의 끝에 표시된 배점을 참고하십시오. 배점은 2점, 3점 또는 4점입니다.
- 계산은 문제지의 여백을 활용하십시오.

1.  $(\sqrt{2\sqrt{6}})^4$ 의 값은? [2점]

- ① 16      ② 18      ③ 20      ④ 22      ⑤ 24

2.  $\lim_{x \rightarrow -\infty} \frac{x+1}{\sqrt{x^2+x}-x}$ 의 값은? [2점]

- ① -1      ②  $-\frac{1}{2}$       ③ 0      ④  $\frac{1}{2}$       ⑤ 1

3. 이차정사각행렬  $A$ 와 두 행렬  $B = \begin{pmatrix} 3 & 1 \\ 2 & 1 \end{pmatrix}$ ,  $E = \begin{pmatrix} 1 & 0 \\ 0 & 1 \end{pmatrix}$ 에 대하여  $BA = B + E$ 일 때, 행렬  $A$ 의 모든 성분의 합은? [2점]

- ① -3      ② -1      ③ 0      ④ 1      ⑤ 3

4. 다항함수  $g(x)$ 에 대하여 극한값  $\lim_{x \rightarrow 1} \frac{g(x) - 2x}{x - 1}$ 가 존재한다.

다항함수  $f(x)$ 가  $f(x) + x - 1 = (x - 1)g(x)$ 를 만족시킬 때,

$\lim_{x \rightarrow 1} \frac{f(x)g(x)}{x^2 - 1}$ 의 값은? [3점]

- ① 1      ② 2      ③ 3      ④ 4      ⑤ 5

5. 양수  $a$ 에 대하여 연립부등식

$$\begin{cases} x(x+a)(x-2a) < 0 \\ x^2 + ax - 2a^2 \leq 0 \end{cases}$$

을 만족시키는 정수  $x$ 가 4개일 때, 이 4개의 정수의 합은?

[3점]

- ① -4      ② -2      ③ 0      ④ 2      ⑤ 4

6. 구간  $[0, 2]$ 에서 정의된 연속확률변수  $X$ 의 확률밀도함수  $f(x)$ 는 다음과 같다.

$$f(x) = \begin{cases} a(1-x) & (0 \leq x < 1) \\ b(x-1) & (1 \leq x \leq 2) \end{cases}$$

$P(1 \leq X \leq 2) = \frac{a}{6}$ 일 때,  $a - b$ 의 값은? [3점]

- ① 1      ②  $\frac{1}{2}$       ③  $\frac{1}{3}$       ④  $\frac{1}{4}$       ⑤  $\frac{1}{5}$

7. 삼차함수  $f(x) = x(x-1)(ax+1)$ 의 그래프 위의 점  $P(1, 0)$ 을 접점으로 하는 접선을  $l$ 이라 하자. 직선  $l$ 에 수직이고 점  $P$ 를 지나는 직선이 곡선  $y=f(x)$ 와 서로 다른 세 점에서 만나도록 하는  $a$ 의 값의 범위는? [3점]

- ①  $-1 < a < -\frac{1}{3}$  또는  $0 < a < 1$
- ②  $-\frac{1}{3} < a < 0$  또는  $0 < a < 1$
- ③  $-1 < a < 0$  또는  $0 < a < \frac{1}{3}$
- ④  $-1 < a < 0$  또는  $\frac{1}{3} < a < 1$
- ⑤  $-2 < a < -\frac{1}{3}$  또는  $\frac{1}{3} < a < 2$

8. 세 다항함수  $f(x), g(x), h(x)$ 가 다음 두 조건을 만족시킨다.

모든 실수  $x$ 에 대하여  
 (가)  $f(x)g(x) > 0$   
 (나)  $\frac{g(x)}{f(x)h(x)} \geq 0$

<보기>에서 옳은 것을 모두 고른 것은? [3점]

<보 기>

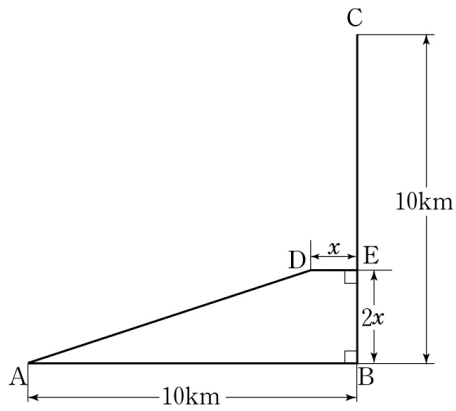
ㄱ. 방정식  $f(x)=0$ 은 실근을 갖지 않는다.  
 ㄴ. 부등식  $g(x)>0$ 의 해집합은 공집합이거나 실수 전체의 집합이다.  
 ㄷ. 방정식  $|g(x)|+h(x)=0$ 은 적어도 1개의 실근을 갖는다.

- ① ㄱ
- ② ㄷ
- ③ ㄱ, ㄴ
- ④ ㄴ, ㄷ
- ⑤ ㄱ, ㄴ, ㄷ

9. 그림과 같이 A 지점과 B 지점 사이의 거리가 10km, B 지점과 C 지점 사이의 거리가 10km인 도로가 있고 영희와 철수는 다음과 같이 A 지점에서 C 지점까지 이동하였다.

영희는 A 지점을 출발하여 D 지점과 E 지점을 거쳐 C 지점까지 평균속력 6km/시로 이동하였다.  
 철수는 A 지점을 출발하여 B 지점까지는 평균속력 3km/시, B 지점에서 C 지점까지는 평균속력 6km/시로 이동하였다.

B 지점과 E 지점 사이의 거리는  $2x$ (km)이고, D 지점과 E 지점 사이의 거리는  $x$ (km)이다. 영희와 철수가 동시에 출발하여 영희가 철수보다 2시간 먼저 도착하였을 때,  $x$ 의 값은? [4점]



- ①  $\frac{9-3\sqrt{2}}{2}$       ②  $\frac{9-3\sqrt{3}}{2}$       ③  $\frac{3}{2}$   
 ④  $\frac{9-3\sqrt{5}}{2}$       ⑤  $\frac{9-3\sqrt{6}}{2}$

10. 서로 다른 두 다항함수  $f(x)$ ,  $g(x)$ 에 대하여 함수

$$y = \begin{cases} f(x) & (x < a) \\ g(x) & (x \geq a) \end{cases}$$

가 모든 실수에서 연속이 되도록 하는 상수  $a$ 의 개수를  $N(f, g)$ 라 하자. <보기>에서 항상 옳은 것을 모두 고른 것은? [4점]

<보 기>

ㄱ.  $f(x) = x^2$ ,  $g(x) = x + 1$ 이면  $N(f, g) = 2$ 이다.  
 ㄴ.  $N(f, g) = N(g, f)$   
 ㄷ.  $h(x) = x^3$ 이면  $N(f, g) = N(h \circ f, h \circ g)$ 이다.

- ① ㄱ                      ② ㄱ, ㄴ                      ③ ㄴ, ㄷ  
 ④ ㄱ, ㄷ                      ⑤ ㄱ, ㄴ, ㄷ

11. 함수  $f(x)$ 는 구간  $(-1, 1]$ 에서

$$f(x) = (x-1)(2x-1)(x+1)$$

이고, 모든 실수  $x$ 에 대하여

$$f(x) = f(x+2)$$

이다.  $a > 1$ 에 대하여 함수  $g(x)$ 가

$$g(x) = \begin{cases} x & (x \neq 1) \\ a & (x = 1) \end{cases}$$

일 때, 합성함수  $(f \circ g)(x)$ 가  $x = 1$ 에서 연속이다.

$a$ 의 최솟값은? [4점]

- ① 2              ②  $\frac{5}{2}$               ③ 3              ④  $\frac{7}{2}$               ⑤ 4

12. 자연수  $n$ 과  $0 \leq p < r \leq n+1$ ,  $0 \leq q < s \leq n$ 을 만족시키는 네 정수  $p, q, r, s$ 에 대하여 좌표평면에서 네 점  $A(p, q)$ ,  $B(r, q)$ ,  $C(r, s)$ ,  $D(p, s)$ 를 꼭짓점으로 하고 넓이가  $k^2$ 인 정사각형의 개수를  $a_k$ 라고 하자. 다음은  $\sum_{k=1}^n a_k$ 의 값을 구하는 과정이다. (단,  $k$ 는  $n$ 이하의 자연수이다.)

그림과 같이 넓이가  $k^2$ 인 정사각형 ABCD를 만들 때, 두 점 A, B의  $y$ 좌표가 주어지면  $x$ 좌표의 차가  $r-p=k$ 인 변 AB를 택하는 경우의 수는  (가) 이다. 또 두 점 A, D의  $x$ 좌표가 주어지면  $y$ 좌표의 차가  $s-q=k$ 인 변 AD를 택하는 경우의 수는  (나) 이다. 따라서

$$a_k = (n+1)(n+2) - (2n+3)k + k^2$$

이다. 그러므로

$$\sum_{k=1}^n a_k = \sum_{k=1}^n \{(n+1)(n+2) - (2n+3)k + k^2\}$$

=  (다)

(가), (나), (다)에 들어갈 식으로 알맞은 것은? [3점]

- | (가)       | (나)     | (다)                     |
|-----------|---------|-------------------------|
| ① $n-k+1$ | $n-k+2$ | $\frac{n(n+1)(n+2)}{6}$ |
| ② $n-k+2$ | $n-k+1$ | $\frac{n(n+1)(n+2)}{6}$ |
| ③ $n-k+1$ | $n-k+2$ | $\frac{n(n+1)(n+2)}{3}$ |
| ④ $n-k+2$ | $n-k+1$ | $\frac{n(n+1)(n+2)}{3}$ |
| ⑤ $n-k+1$ | $n-k+2$ | $\frac{n(n+1)(n+2)}{2}$ |

13. 실외 공기 중의 이산화탄소 농도가 0.03%일 때, 실내 공간에서 공기 중의 초기 이산화탄소 농도  $c(0)(\%)$ 를 측정한 후,  $t$ 시간 뒤의 실내 공간의 이산화탄소 농도  $c(t)(\%)$ 와 환기량  $Q(\text{m}^3/\text{시})$ 의 관계는 다음과 같다.

$$Q = k \times \frac{V}{t} \log \frac{c(0) - 0.03}{c(t) - 0.03}$$

(단,  $k$ 는 양의 상수이고,  $V(\text{m}^3)$ 는 실내 공간의 부피이다.)

실외 공기 중의 이산화탄소 농도가 0.03%이고 환기량이 일정할 때, 초기 이산화탄소 농도가 0.83%인 빈 교실에서 환기를 시작한 후 1시간 뒤의 이산화탄소 농도를 측정하였더니 0.43%이었다. 환기를 시작한 후  $t$ 시간 뒤에 이산화탄소 농도가 0.08%가 되었다.  $t$ 의 값은? [4점]

- ① 3      ② 4      ③ 5      ④ 6      ⑤ 7

14. 그림과 같이 길이가 8인 선분 AB가 있다.

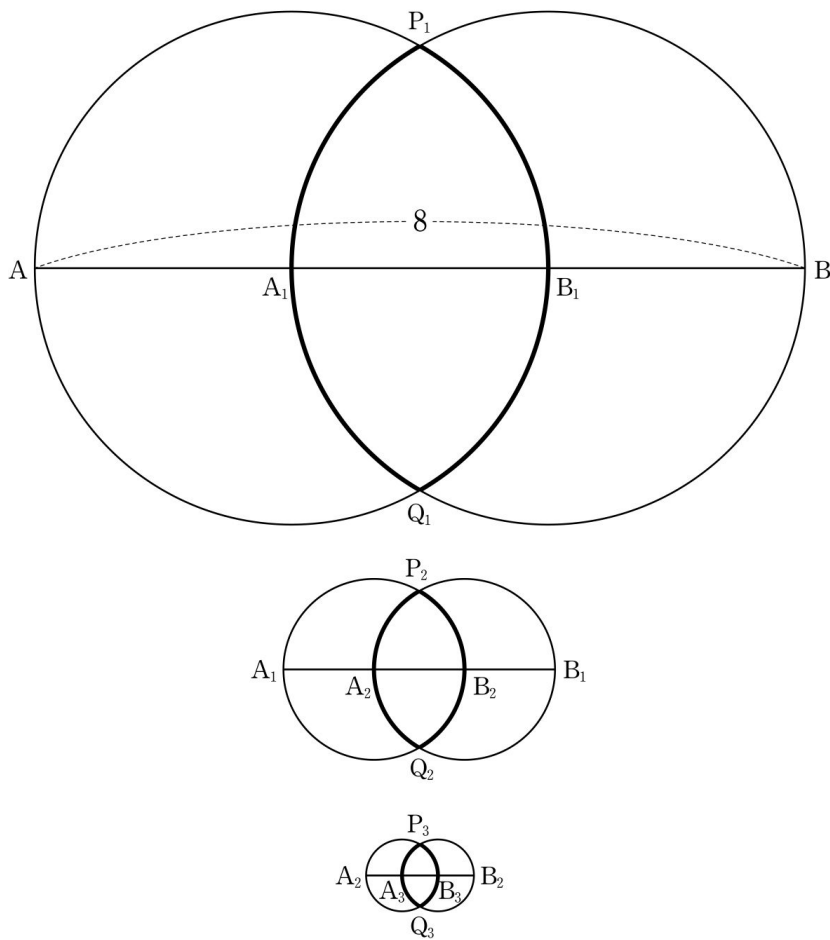
선분 AB의 삼등분점  $A_1, B_1$ 을 중심으로 하고 선분  $A_1B_1$ 을 반지름으로 하는 두 원이 서로 만나는 두 점을 각각  $P_1, Q_1$ 이라고 하자.

선분  $A_1B_1$ 의 삼등분점  $A_2, B_2$ 를 중심으로 하고 선분  $A_2B_2$ 를 반지름으로 하는 두 원이 서로 만나는 두 점을 각각  $P_2, Q_2$ 라고 하자.

선분  $A_2B_2$ 의 삼등분점  $A_3, B_3$ 을 중심으로 하고 선분  $A_3B_3$ 을 반지름으로 하는 두 원이 서로 만나는 두 점을 각각  $P_3, Q_3$ 이라고 하자.

이와 같은 과정을 계속하여  $n$ 번째 얻은 두 호  $P_nA_nQ_n,$

$P_nB_nQ_n$ 의 길이의 합을  $l_n$ 이라 할 때,  $\sum_{n=1}^{\infty} l_n$ 의 값은? [3점]

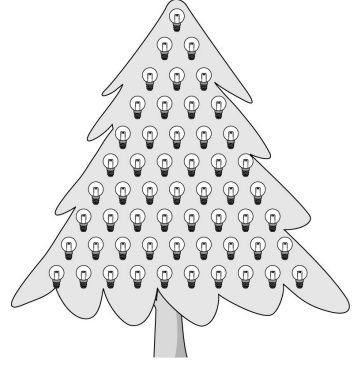


- ①  $\frac{10}{3}\pi$       ②  $4\pi$       ③  $\frac{14}{3}\pi$
- ④  $\frac{16}{3}\pi$       ⑤  $6\pi$

15. 그림과 같이 나무에 55개의

전구가 맨 위 첫 번째 줄에는 1개, 두 번째 줄에는 2개, 세 번째 줄에는 3개, ..., 열 번째 줄에는 10개가 설치되어 있다.

전원을 넣으면 이 전구들은 다음 규칙에 따라 작동한다.



(가)  $n$ 이 10 이하의 자연수일 때,  $n$ 번째 줄에 있는 전구는  $n$ 초가 되는 순간 처음 켜진다.

(나) 모든 전구는 처음 켜진 후 1초 간격으로 꺼짐과 켜짐을 반복한다.

전원을 넣고  $n$ 초가 되는 순간 켜지는 모든 전구의 개수를  $a_n$ 이라고 하자. 예를 들어  $a_1=1, a_2=2, a_4=6, a_{11}=25$

이다.  $\sum_{n=1}^{14} a_n$ 의 값은? [3점]

- ① 215      ② 220      ③ 225      ④ 230      ⑤ 235

16. 공차가  $d_1, d_2$ 인 두 등차수열  $\{a_n\}, \{b_n\}$ 의 첫째항부터 제  $n$ 항까지의 합을 각각  $S_n, T_n$ 이라 하자.

$$S_n T_n = n^2(n^2 - 1)$$

일 때, <보기>에서 항상 옳은 것을 모두 고른 것은? [4점]

<보 기>

ㄱ.  $a_n = n$ 이면  $b_n = 4n - 4$ 이다.  
 ㄴ.  $d_1 d_2 = 4$   
 ㄷ.  $a_1 \neq 0$ 이면  $a_n = n$ 이다.

- ① ㄱ                      ② ㄴ                      ③ ㄱ, ㄴ  
 ④ ㄱ, ㄷ                ⑤ ㄱ, ㄴ, ㄷ

17. 함수  $y = \log_2 |5x|$ 의 그래프와 함수  $y = \log_2(x+2)$ 의 그래프가 만나는 서로 다른 두 점을 각각 A, B라고 하자.  $m > 2$ 인 자연수  $m$ 에 대하여 함수  $y = \log_2 |5x|$ 의 그래프와 함수  $y = \log_2(x+m)$ 의 그래프가 만나는 서로 다른 두 점을 각각  $C(p, q), D(r, s)$ 라고 하자. <보기>에서 항상 옳은 것을 모두 고른 것은? (단, 점 A의  $x$ 좌표는 점 B의  $x$ 좌표보다 작고  $p < r$ 이다.) [4점]

<보 기>

ㄱ.  $p < -\frac{1}{3}, r > \frac{1}{2}$   
 ㄴ. 직선 AB의 기울기와 직선 CD의 기울기는 같다.  
 ㄷ. 점 B의  $y$ 좌표와 점 C의  $y$ 좌표가 같을 때, 삼각형 CAB의 넓이와 삼각형 CBD의 넓이는 같다.

- ① ㄱ                      ② ㄴ                      ③ ㄱ, ㄴ  
 ④ ㄱ, ㄷ                ⑤ ㄱ, ㄴ, ㄷ

## 단답형

18. 수직선 위를 움직이는 두 점 P, Q의 시각  $t$ 일 때의 위치는

$$\text{각각 } P(t) = \frac{1}{3}t^3 + 4t - \frac{2}{3}, \quad Q(t) = 2t^2 - 10 \text{이다.}$$

두 점 P, Q의 속도가 같아지는 순간 두 점 P, Q 사이의 거리를 구하시오. [3점]

19. 자연수  $a, b$ 에 대하여

$$\text{함수 } f(x) = \lim_{n \rightarrow \infty} \frac{ax^{n+b} + 2x - 1}{x^n + 1} \quad (x > 0) \text{이 } x = 1 \text{에서}$$

미분가능할 때,  $a + 10b$ 의 값을 구하시오. [3점]

20. 함수  $f(x) = \frac{1}{3}x^3 - x^2 - 3x$ 는  $x = a$ 에서 극솟값  $b$ 를

가진다. 함수  $y = f(x)$ 의 그래프 위의 점  $(2, f(2))$ 에서 접하는 직선을  $l$ 이라 할 때, 점  $(a, b)$ 에서 직선  $l$ 까지의 거리가  $d$ 이다.  $90d^2$ 의 값을 구하시오. [4점]

21.  $x$ 에 대한 부등식  $\frac{a}{x-2a} > 1$ 의 모든 해가  $x$ 에 대한 부등식

$\frac{10}{x-2b} > 1$ 의 해가 될 때, 좌표평면에서 점  $(a, b)$ 가 나타내는 영역의 넓이를 구하시오. (단,  $a > 0$ 이다.) [4점]

22. 두 자리의 자연수  $n$ 에 대하여

$\log_9 n - [\log_9 n]$ 이 최대가 되는  $n$ 의 값을 구하시오.  
(단,  $[x]$ 는  $x$ 보다 크지 않은 최대의 정수이다.) [4점]

23. 모든 계수가 정수인 삼차함수  $y=f(x)$ 는 다음 조건을 만족시킨다.

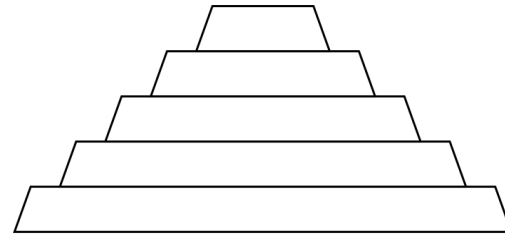
- (가) 모든 실수  $x$ 에 대하여  $f(-x) = -f(x)$ 이다.
- (나)  $f(1) = 5$
- (다)  $1 < f'(1) < 7$

함수  $y=f(x)$ 의 극댓값은  $m$ 이다.  $m^2$ 의 값을 구하시오. [3점]

24. 집합  $X = \{1, 2, 3\}$ ,  $Y = \{1, 2, 3, 4\}$ ,  $Z = \{0, 1\}$ 에 대하여 조건 (가)를 만족시키는 모든 함수  $f: X \rightarrow Y$  중에서 임의로 하나를 선택하고, 조건 (나)를 만족시키는 모든 함수  $g: Y \rightarrow Z$  중에서 임의로 하나를 선택하여 합성함수  $g \circ f: X \rightarrow Z$ 를 만들 때, 이 합성함수의 치역이  $Z$ 일 확률은  $\frac{q}{p}$ 이다.  $p+q$ 의 값을 구하시오. (단,  $p, q$ 는 서로소인 자연수이다.) [4점]

- (가)  $X$ 의 임의의 두 원소  $x_1, x_2$ 에 대하여  $x_1 \neq x_2$ 이면  $f(x_1) \neq f(x_2)$ 이다.  
 (나)  $g$ 의 치역은  $Z$ 이다.

25. 그림과 같은 모양의 종이에 서로 다른 3가지 색을 사용하여 색칠하려고 한다. 이웃한 사다리꼴에는 서로 다른 색을 칠하고, 맨 위의 사다리꼴과 맨 아래의 사다리꼴에 서로 다른 색을 칠한다. 5개의 사다리꼴에 색을 칠하는 방법의 수를 구하시오. [4점]



26번부터 30번까지는 선택과목 문항입니다. 선택한 과목의 문제를 풀기 바랍니다.

**미분과 적분**

26. 폐구간  $[0, 2\pi]$ 에서 삼각방정식

$$\sin\left(2x - \frac{\pi}{2}\right) = 2\cos^2 x$$

의 모든 해의 합은? [3점]

- ①  $2\pi$     ②  $3\pi$     ③  $4\pi$     ④  $5\pi$     ⑤  $6\pi$

27. 함수  $f(x) = \left(\frac{x}{x-1}\right)^x$  ( $x > 1$ )에 대하여 <보기>에서 옳은 것을 모두 고른 것은? [3점]

<보 기>

ㄱ.  $\lim_{x \rightarrow \infty} f(x) = e$

ㄴ.  $\lim_{x \rightarrow \infty} f(x)f(x+1) = e^2$

ㄷ.  $k \geq 2$ 일 때,  $\lim_{x \rightarrow \infty} f(kx) = e^k$ 이다.

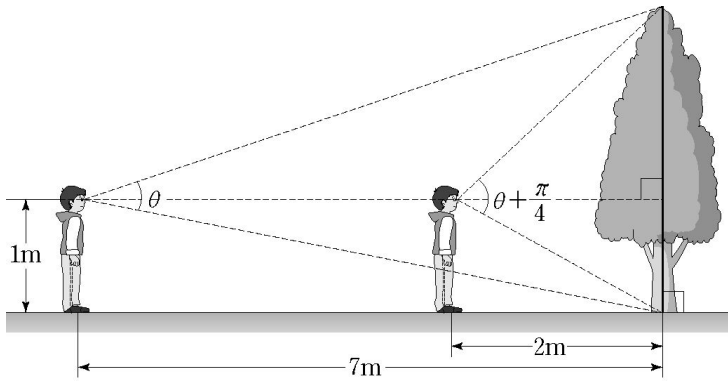
- ① ㄱ                      ② ㄷ                      ③ ㄱ, ㄴ  
 ④ ㄴ, ㄷ                ⑤ ㄱ, ㄴ, ㄷ

28. 연속함수  $f(x)$ 가  $\lim_{x \rightarrow 0} \frac{f(x)}{1 - \cos(x^2)} = 2$ 를 만족시킬 때,

$\lim_{x \rightarrow 0} \frac{f(x)}{x^p} = q$ 이다.  $p+q$ 의 값은? (단,  $p > 0, q > 0$ 이다.) [3점]

- ① 4            ② 5            ③ 6            ④ 7            ⑤ 8

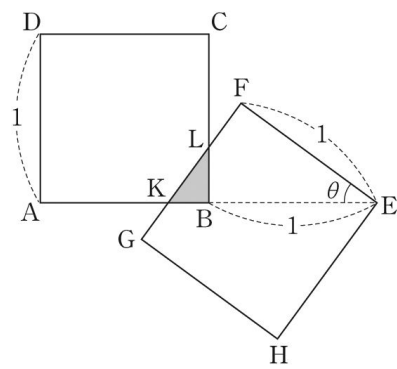
29. 눈높이가 1m인 어린이가 나무로부터 7m 떨어진 지점에서 나무의 꼭대기를 바라본 선과 나무가 지면에 닿는 지점을 바라본 선이 이루는 각이  $\theta$ 이었다. 나무로부터 2m 떨어진 지점까지 다가가서 나무를 바라보았더니 나무의 꼭대기를 바라본 선과 나무가 지면에 닿는 지점을 바라본 선이 이루는 각이  $\theta + \frac{\pi}{4}$ 가 되었다. 나무의 높이는  $a(m)$  또는  $b(m)$ 이다.  $a + b$ 의 값은?  
[4점]



- ① 12    ② 14    ③ 16    ④ 18    ⑤ 20

단답형

30. 그림과 같이 한 변의 길이가 1인 정사각형 ABCD에서 변 AB를 연장한 직선 위에  $\overline{BE} = 1$ 인 점 E가 있다. 점 E를 꼭짓점으로 하고 한 변의 길이가 1인 정사각형 EFGH에 대하여  $\angle BEF = \theta$ 일 때, 변 FG와 변 AB의 교점을 K, 변 FG와 변 BC의 교점을 L이라 하자. 삼각형 KBL의 넓이를  $S(\theta)$ 라 할 때,  $\lim_{\theta \rightarrow 0} \frac{S(\theta)}{\theta^3} = \frac{q}{p}$ 이다.  $p^2 + q^2$ 의 값을 구하시오.  
(단,  $0 < \theta < \frac{\pi}{4}$  이고,  $p, q$ 는 서로소인 자연수이다.) [4점]



\* 확인 사항  
○ 답안지의 해당란에 필요한 내용을 정확히 기입(표기)했는지 확인하시오.

**확률과 통계**

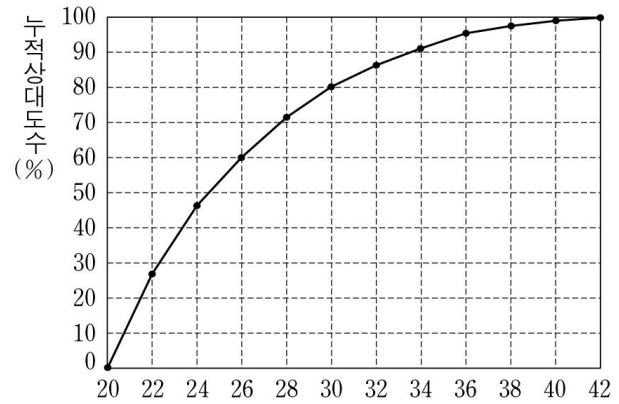
26. 자연수로 이루어진 8개의 자료 4, 8, 9, 5, 6, 8, 5,  $n$ 의 평균과 중앙값이 같아지도록 하는 모든  $n$ 의 값의 합은? [3점]

- ① 18      ② 19      ③ 20      ④ 21      ⑤ 22

27. 어느 산악회 전체 회원의 60%가 남성이다. 이 산악회에서 남성의 50%가 기혼이고 여성의 40%가 기혼이다. 이 산악회의 회원 중에서 임의로 뽑은 한 명이 기혼일 때, 이 회원이 여성일 확률은? [3점]

- ①  $\frac{6}{23}$       ②  $\frac{8}{23}$       ③  $\frac{10}{23}$       ④  $\frac{12}{23}$       ⑤  $\frac{14}{23}$

28. 그림은 어느 자료에서 각 계급의 상한값과 그 계급의 누적상대도수를 순서쌍으로 하는 점들을 선분으로 연결한 누적상대도수의 그래프이다.



이 자료에 대한 설명으로 <보기>에서 옳은 것을 모두 고른 것은? (단, 각 계급의 하한값과 상한값을 각각 이상과 미만으로 나타낸다.) [3점]

<보 기>

ㄱ. 중앙값은 26 미만이다.  
 ㄴ. 평균은 24 이상이다.  
 ㄷ. 22보다 작은 자료의 비율이 30보다 큰 자료의 비율보다 크다.

- ① ㄱ                      ② ㄴ                      ③ ㄱ, ㄷ  
 ④ ㄴ, ㄷ                ⑤ ㄱ, ㄴ, ㄷ

29. A, B, C 세 명이 이 순서대로 주사위를 한 번씩 던져 가장 큰 눈의 수가 나온 사람이 우승하는 규칙으로 게임을 한다. 이때 가장 큰 눈의 수가 나온 사람이 두 명 이상이면 그 사람들끼리 다시 주사위를 던지는 방식으로 게임을 계속하여 우승자를 가린다. A가 처음 던진 주사위의 눈의 수가 3일 때, C가 한 번만 주사위를 던지고 우승할 확률은? [4점]

- ①  $\frac{2}{9}$     ②  $\frac{5}{18}$     ③  $\frac{1}{3}$     ④  $\frac{7}{18}$     ⑤  $\frac{4}{9}$

단답형

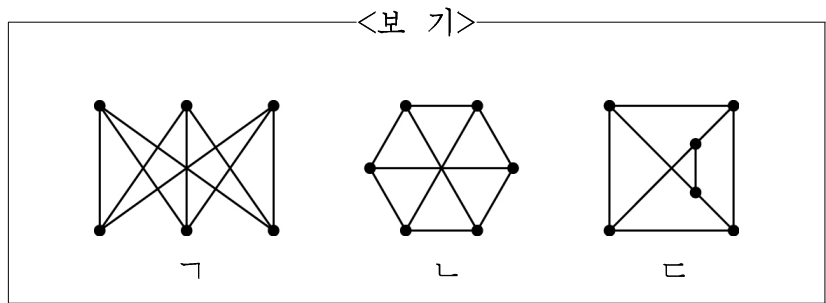
30. A, B 두 사람이 하루에 한 번씩 탁구 경기를 하기로 하였다. 첫 경기부터 A가 이긴 횟수가 B가 이긴 횟수보다 항상 많거나 같도록 유지되면서 경기가 진행될 때, 처음 7일 동안 경기를 치른 결과, A가 네 번 이기고 B가 세 번 이기는 경우의 수를 구하시오. [4점]

\* 확인 사항  
 ○ 답안지의 해당란에 필요한 내용을 정확히 기입(표기)했는지 확인하시오.

**이산수학**

26. 1보다 큰 자연수  $x, y, z$ 에 대하여  $[\log_2 x] + [\log_2 y] + [\log_2 z] = 4$ 를 만족시키는 순서쌍  $(x, y, z)$ 의 개수는? (단,  $[x]$ 는  $x$ 보다 크지 않은 최대의 정수이다.) [3점]
- ① 48    ② 54    ③ 60    ④ 66    ⑤ 72

27. 행렬  $\begin{pmatrix} 0 & 0 & 1 & 0 & 1 & 1 \\ 0 & 0 & 1 & 0 & 1 & 1 \\ 1 & 1 & 0 & 1 & 0 & 0 \\ 0 & 0 & 1 & 0 & 1 & 1 \\ 1 & 1 & 0 & 1 & 0 & 0 \\ 1 & 1 & 0 & 1 & 0 & 0 \end{pmatrix}$ 을 인접행렬로 가질 수 있는 그래프를 <보기>에서 모두 고른 것은? [3점]



- ① 가    ② 나    ③ 가, 나  
 ④ 나, 다    ⑤ 가, 나, 다

28.  $a, b, c, d, e$ 를 모두 사용하여 만든 다섯 자리 문자열 중에서 다음 세 조건을 만족시키는 문자열의 개수는? [3점]

(가) 첫째 자리에는  $b$ 가 올 수 없다.  
 (나) 셋째 자리에는  $a$ 도 올 수 없고  $b$ 도 올 수 없다.  
 (다) 다섯째 자리에는  $b$ 도 올 수 없고  $c$ 도 올 수 없다.

- ① 24    ② 28    ③ 32    ④ 36    ⑤ 40

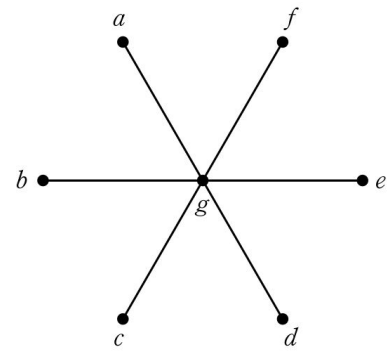
29. 정육면체의 각 면을 꼭짓점으로 하고, 한 모서리를 공유하는 두 면을 나타내는 꼭짓점끼리는 변으로 연결하여 그래프로 나타낸 것을  $G$ 라 하자. 그래프  $G$ 에 대한 설명 중 <보기>에서 옳은 것을 모두 고른 것은? [4점]

- <보 기>
- ㄱ. 그래프  $G$ 는 해밀턴회로를 갖는다.
  - ㄴ. 그래프  $G$ 는 오일러회로를 갖는다.
  - ㄷ. 그래프  $G$ 는 2가지 색을 사용하여 적절하게 색칠할 수 있다.

- ① ㄱ
- ② ㄷ
- ③ ㄱ, ㄴ
- ④ ㄴ, ㄷ
- ⑤ ㄱ, ㄴ, ㄷ

단답형

30. 꼭짓점이  $a, b, c, d, e, f, g$ 인 다음 그래프에 최소 개수의 변을 추가하여 오일러회로를 갖는 그래프를 만들 때, 가능한 그래프의 개수를 구하시오. [4점]



\* 확인 사항  
 ○ 답안지의 해당란에 필요한 내용을 정확히 기입(표기)했는지 확인하시오.