

제2교시

# 수리 영역 (가형)

성명		수험번호						2			
----	--	------	--	--	--	--	--	---	--	--	--

- 자신이 선택한 유형('가'형/'나'형)의 문제지인지 확인하십시오.
- 문제지에 성명과 수험번호를 정확히 써 넣으시오.
- 답안지에 성명과 수험번호를 써 넣고, 또 수험번호와 답을 정확히 표시하십시오.
- 단답형 답의 숫자에 '0'이 포함되면 그 '0'도 답란에 반드시 표시하십시오.
- 문항에 따라 배점이 다르니, 각 물음의 끝에 표시된 배점을 참고하십시오. 배점은 2점, 3점 또는 4점입니다.
- 계산은 문제지의 여백을 활용하십시오.
- 이 문제지에는 아래의 예와 같이 국립국어연구원의 '한글 맞춤법'에 의한 사이시옷 표기법을 사용하였습니다.  
(예) 최댓값 (중전 표기 : 최대값), 꼭짓점 (중전 표기 : 꼭지점)

1.  $\log_2 12 + \log_2 5 - \log_2 15$ 를 간단히 하면? [2점]

- ①  $\frac{1}{2}$       ② 1      ③  $\frac{3}{2}$       ④ 2      ⑤  $\frac{5}{2}$

2. 전체집합  $U = \{x | x \text{는 } 20 \text{ 이하의 자연수}\}$ 의 세 부분집합  $A = \{x | x \text{는 } 18 \text{의 약수}\}$ ,  $B = \{x | x \text{는 } 12 \text{의 약수}\}$ ,  $C = \{x | x \text{는 } 6 \text{의 약수}\}$ 에 대하여 다음 중 옳은 것은? [2점]

- ①  $A \cup C = U$       ②  $A \cap B = C$       ③  $A \cup B^C = C$   
 ④  $A - C = B$       ⑤  $B - C = \phi$

3.  $x = \sqrt{3 - \sqrt{8}}$  일 때,  $x - \frac{1}{x}$ 의 값은? [2점]

- ① -2      ②  $-\sqrt{2}$       ③ 0      ④  $\sqrt{2}$       ⑤ 2

4.  $a > 0, a \neq 1$  일 때,  $\frac{\sqrt{a}}{\sqrt[3]{a}} \times \sqrt{\sqrt[3]{a}}$ 를 간단히 하면? [3점]

- ①  $\sqrt[6]{a}$       ②  $\sqrt[3]{a}$       ③  $\sqrt[6]{a^2}$       ④  $\sqrt{a}$       ⑤  $\sqrt[4]{a^3}$

5.  $x$ 에 대한 이차방정식  $x^2 - px + q = 0$ 의 서로 다른 두 실근이  $\cos\alpha, \cos\beta$ 이고,  $x^2 - rx + s = 0$ 의 두 근이  $\sec\alpha, \sec\beta$ 이다.  $rs$ 를  $p, q$ 의 식으로 나타내면? (단,  $pq \neq 0$ ) [3 점]

- ①  $pq$
- ②  $\frac{1}{pq}$
- ③  $\frac{p}{q}$
- ④  $\frac{q}{p^2}$
- ⑤  $\frac{p}{q^2}$

6. 이차정사각행렬  $A = \begin{pmatrix} a & b \\ c & d \end{pmatrix}$ 에 대하여 행렬  $A+E$ 와  $A-E$ 가 모두 역행렬이 존재하지 않을 때, <보기>에서 항상 옳은 것을 모두 고른 것은? [3 점]

<보 기>

ㄱ. 행렬  $A$ 는 역행렬을 갖는다.  
 ㄴ.  $(A+E)(A-E) = O$   
 ㄷ. 행렬  $A^2 + 3A + 2E$ 는 역행렬을 갖는다.

- ① ㄱ
- ② ㄷ
- ③ ㄱ, ㄴ
- ④ ㄴ, ㄷ
- ⑤ ㄱ, ㄴ, ㄷ

7. 행렬  $A = \begin{pmatrix} 1 & 0 \\ 2 & 1 \end{pmatrix}, B = \begin{pmatrix} 3 & 2 \\ 1 & 1 \end{pmatrix}$ 에 대하여  $AB + AX = E$ 를 만족하는 행렬  $X$ 의 모든 성분의 합은? [3 점]

- ① -7
- ② -3
- ③ 0
- ④ 3
- ⑤ 7

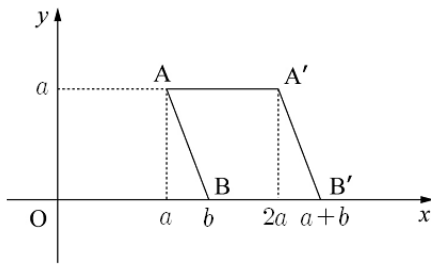
8. 정수부분이 네 자리인 실수  $x$ 에 대하여  $\log x^3$ 의 지표가 9이고,  $\log x^4$ 의 지표는 13이다.  $\log x$ 의 가수의 최솟값은? [4 점]

- ①  $\frac{1}{7}$
- ②  $\frac{1}{6}$
- ③  $\frac{1}{5}$
- ④  $\frac{1}{4}$
- ⑤  $\frac{1}{3}$

9. 두 다항식  $f(x), g(x)$ 에 대하여  $f(x)$ 를  $x-1$ 로 나눈 나머지가 3이고,  $g(x)$ 를  $x-1$ 로 나눈 나머지가 4이다.  $3f(x)+2g(x)$ 를  $x-1$ 로 나눈 나머지는? [3점]

- ① 15      ② 17      ③ 19      ④ 21      ⑤ 23

10. 그림과 같이 양수  $a, b$ 에 대하여 좌표평면 위의 두 점  $A(a, a), B(b, 0)$ 을 각각  $x$ 축 방향으로  $a$ 만큼 평행이동한 점을  $A', B'$ 라 하자. 점  $A, A', B, B'$ 의  $x$ 좌표들을 성분으로 하는 행렬  $M$ 을  $M = \begin{pmatrix} a & 2a \\ b & a+b \end{pmatrix}$ 라 하고, 이 네 점을 이어서 만든 사각형의 넓이를  $S(M)$ 이라 할 때, <보기>에서 항상 옳은 것을 모두 고른 것은? [4점]



<보기>

- ㄱ.  $M = \begin{pmatrix} 1 & 2 \\ 3 & 4 \end{pmatrix}$ 이면  $S(M) = 1$ 이다.  
 ㄴ. 양수  $k$ 에 대하여  $S(kM) = kS(M)$   
 ㄷ. 행렬  $M$ 의 역행렬이 존재하지 않으면 사각형은 정사각형이다.

- ① ㄱ      ② ㄱ, ㄴ      ③ ㄱ, ㄷ      ④ ㄴ, ㄷ      ⑤ ㄱ, ㄴ, ㄷ

11. 함수  $f(x)$ 가 음이 아닌 정수  $n$ 에 대하여  $f(0)=0, f(10n+p)=f(n)+p$ 를 만족할 때, <보기>에서 옳은 것을 모두 고른 것은? (단,  $p$ 는 9 이하의 음이 아닌 정수) [4점]

<보기>

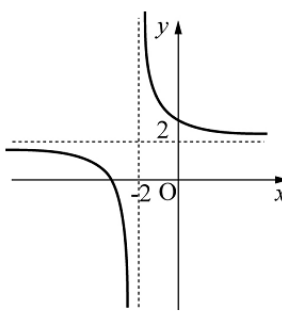
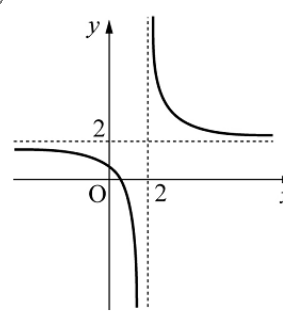
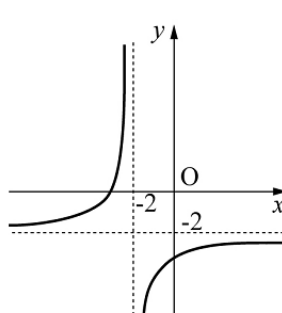
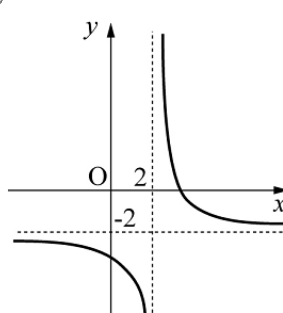
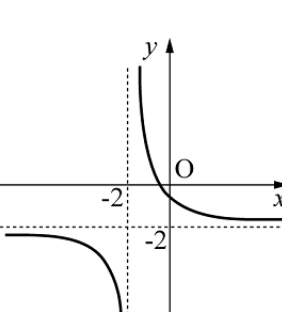
- ㄱ.  $f(12) = 3$   
 ㄴ.  $f(8 \times 123) = 8f(123)$   
 ㄷ.  $f(100a+10b+c) = f(100c+10b+a)$  (단,  $a, b, c$ 는 9 이하의 음이 아닌 정수)

- ① ㄱ      ② ㄱ, ㄴ      ③ ㄱ, ㄷ      ④ ㄴ, ㄷ      ⑤ ㄱ, ㄴ, ㄷ

12. 자연수  $m, n$ 에 대하여  $x$ 에 대한 이차방정식  $mx^2 - 10x + n = 0$ 의 두 근이 서로 다른 소수일 때, 모든  $n$  값의 합은? [4점]

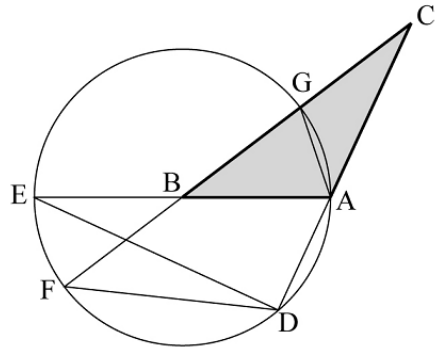
- ① 30      ② 31      ③ 32      ④ 33      ⑤ 34

13. 실수 전체의 집합  $R$ 에서 연산  $\odot$  를  $a \odot b = ab + 2(a+b) + 2$ 로 정의한다. 연산  $\odot$  에 대한 실수  $x$ 의 역원을  $f(x)$ 라 할 때,  $y=f(x)$ 의 그래프의 개형은? [4점]

- ① 
- ② 
- ③ 
- ④ 
- ⑤ 

14. 다음은  $\angle A$ 가 둔각인  $\triangle ABC$ 에 대하여  $\overline{AB}=c$ ,  $\overline{BC}=a$ ,  $\overline{AC}=b$ 라 할 때,  $\cos A = \frac{b^2+c^2-a^2}{2bc}$ 임을 증명하는 과정이다.

<증명>



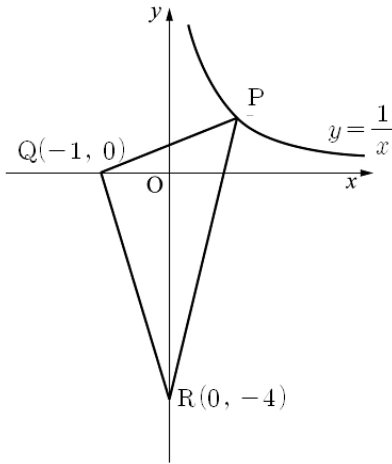
그림과 같이 점 B를 중심으로 하고  $\overline{AB}$ 를 반지름으로 하는 원을 그리고, 선분  $\overline{BC}$ 와 원이 만나는 점을 G라 하자.  
 $\triangle ABC$ 의 세 변  $\overline{CA}$ ,  $\overline{AB}$ ,  $\overline{BC}$ 의 연장선과 원이 만나는 점을 각각 D, E, F라 할 때,  $\frac{\overline{AD}}{\overline{AE}} = \boxed{\text{(가)}}$ 이다.

또  $\triangle ACG \sim \boxed{\text{(나)}}$ 이므로  
 $(a-c) : b = \boxed{\text{(다)}} : (a+c)$   
 $\therefore \cos A = \frac{b^2+c^2-a^2}{2bc}$ 이다.

위 증명에서 (가), (나), (다)에 알맞은 것은? [4점]

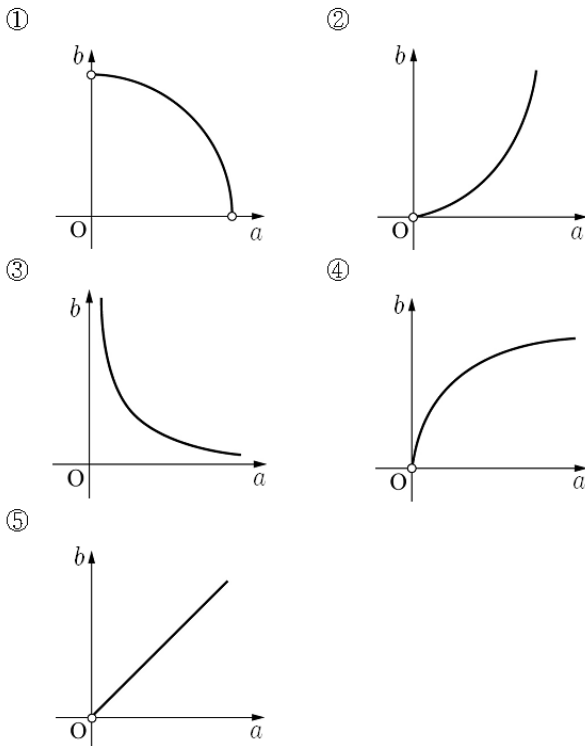
- |   | (가)       | (나)             | (다)          |
|---|-----------|-----------------|--------------|
| ① | $\cos A$  | $\triangle ABC$ | $b+2c\cos A$ |
| ② | $\cos A$  | $\triangle ABC$ | $b-2c\cos A$ |
| ③ | $-\cos A$ | $\triangle ABC$ | $b+2c\cos A$ |
| ④ | $-\cos A$ | $\triangle FCD$ | $b-2c\cos A$ |
| ⑤ | $-\cos A$ | $\triangle FCD$ | $b+2c\cos A$ |

15. 유리함수  $y = \frac{1}{x}$  ( $x > 0$ ) 위의 임의의 점 P와 점 Q(-1, 0), R(0, -4)를 꼭짓점으로 하는  $\triangle PQR$ 의 넓이의 최솟값은? [3 점]



- ① 4      ② 6      ③ 8      ④ 10      ⑤ 12

16. 양수  $a, b$ 에 대하여 직선  $\frac{x}{a} + \frac{y}{b} = 1$ 과 원점 사이의 거리를  $h$ 라 하자. 행렬  $\begin{pmatrix} a & h \\ 1 & b \end{pmatrix}$ 의 역행렬이 존재하지 않을 때, 점  $(a, b)$ 가 그리는 도형은? [3 점]



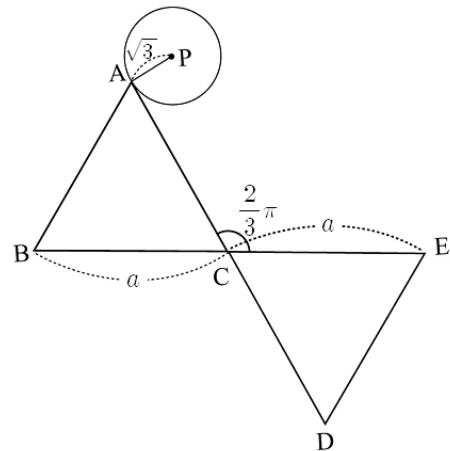
17. 좌표평면 위의 점  $P_n$ 은 다음과 같은 규칙으로 점  $P_{n+1}$ 로 움직인다.

- 점  $P_n$ 의 좌표  $(x, y)$ 에 대하여  
 I.  $\log_2 xy$ 의 정수부분이 홀수이면  
 점  $P_{n+1}$ 의 좌표는  $(x+1, y)$ 이다.  
 II.  $\log_2 xy$ 의 정수부분이 짝수이면  
 점  $P_{n+1}$ 의 좌표는  $(x, y+1)$ 이다.

점  $P_3$ 의 좌표가  $(2, 3)$ 일 때, 점  $P_6$ 의 좌표는? [3 점]

- ① (2, 6)    ② (3, 5)    ③ (4, 4)    ④ (5, 3)    ⑤ (6, 2)

18. 그림과 같이  $\triangle ABC$ 와  $\triangle CDE$ 는 한 변의 길이가  $a$ 인 정삼각형이고,  $\angle ACE = \frac{2}{3}\pi$ 이다. 반지름의 길이가  $\sqrt{3}$ 인 원 P가  $\triangle ABC$ 와  $\triangle CDE$ 의 둘레를 외접하면서 시계 방향으로 한 바퀴 돌아 처음 출발한 자리로 왔을 때, 원 P의 중심이 움직인 거리가  $23 + \frac{8\sqrt{3}}{3}\pi$ 이다.  $a$ 의 값은? [4 점]



- ① 4      ②  $\frac{9}{2}$       ③ 5      ④  $\frac{11}{2}$       ⑤ 6

19. 동물의 에너지 사용량의 한 지표인 표준대사량  $E$ 는 그 동물의 몸무게를  $W$ 라 할 때,  $E = kW^{\frac{3}{4}}$  ( $k$ 는 상수)이다. 동물  $A$ 의 몸무게가 동물  $B$ 의 몸무게의 100 배일 때, 동물  $A$ 의 표준대사량은 동물  $B$ 의 표준대사량의  $\alpha$  배이다.  $\alpha$ 의 값은?  
(단,  $\log 2.371 = 0.375$ ,  $\log 3.162 = 0.500$ ,  $\log 5.012 = 0.700$ )

[4 점]

- ① 23.71    ② 31.62    ③ 37.50    ④ 50.12    ⑤ 70.00

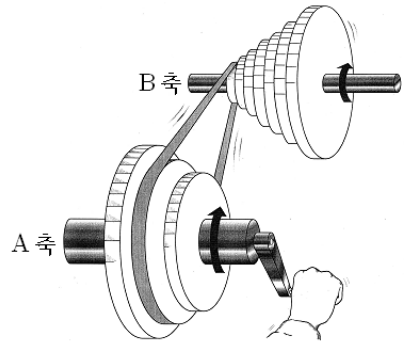
20.  $\theta = 15^\circ$  일 때,  $\log_3 \tan \theta + \log_3 \tan 3\theta + \log_3 \tan 5\theta$  를 간단히 하면? [3 점]

- ① -1    ②  $-\frac{1}{2}$     ③ 0    ④  $\frac{1}{2}$     ⑤ 1

21.  $A$  축을 돌려서 발생한 동력을 체인을 통하여  $B$  축에 전달하는 장치가 있다.  $A$  축에는  $A_1, A_2, A_3$ ,  $B$  축에는  $B_1, B_2, B_3, \dots, B_7$ 의 크기가 서로 다른 톱니바퀴가 달려 있다.  $A$  축을 일정한 속력으로 돌릴 때,  $B$  축의 속력은 다음과 같다.

- I.  $A_{i+1}$ 과  $B_j$ 를 연결할 때의 속력은  $A_i$ 와  $B_j$ 를 연결할 때의 속력보다 15% 증가한다. ( $i = 1, 2, j = 1, 2, 3, \dots, 7$ )  
II.  $A_i$ 와  $B_{j+1}$ 를 연결할 때의 속력은  $A_i$ 와  $B_j$ 를 연결할 때의 속력보다 20% 증가한다. ( $i = 1, 2, 3, j = 1, 2, 3, \dots, 6$ )

이 때,  $B$  축의 속력의 최댓값은 최솟값의 몇 배인가?  
(단,  $\log 1.15 = 0.06$ ,  $\log 1.2 = 0.08$ ,  $\log 2 = 0.30$ ) [4 점]



- ① 1.15    ② 1.2    ③ 2    ④ 2.3    ⑤ 4

단답형(22 ~ 30)

22. 두 행렬  $A = \begin{pmatrix} -3 & 4 \\ 2 & -6 \end{pmatrix}$ ,  $B = \begin{pmatrix} -4 & -1 \\ 3 & 4 \end{pmatrix}$ 에 대하여 행렬  $(A+B)^{-1}$ 의 모든 성분의 합을 구하시오. [3 점]

23. 다음은 중간고사 성적이다.

과목	국어	영어	수학	과학	사회
점수	84	78	$a$	86	87

다섯 과목의 평균이 85점일 때, 분산을 구하시오. [3 점]

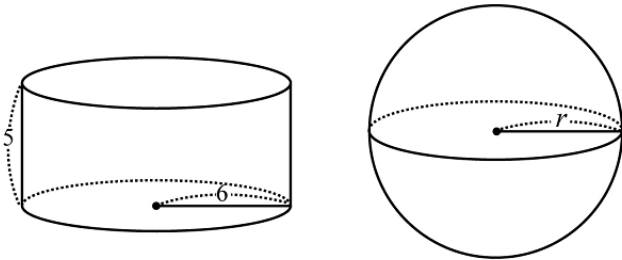
24. 실수  $x, y$ 에 대한 연립방정식  $\begin{pmatrix} a & 10 \\ a+1 & a-2 \end{pmatrix} \begin{pmatrix} x \\ y \end{pmatrix} = \begin{pmatrix} 1 \\ 2 \end{pmatrix}$ 가 해를 갖지 않을 때, 모든  $a$ 값의 합을 구하시오. [3 점]

25. 실수  $a, b$ 에 대하여  $30^a = 3, 30^b = 5$ 일 때,  $10^{\frac{a+b}{1-a}}$ 의 값을 구하시오. [3 점]

26. 두 자리 자연수  $N$ 에 대하여  $\log N$ 의 값을 소수점 아래 첫째 자리에서 반올림한 값과  $\log_2 \frac{N}{8}$ 의 값이 같아졌을 때, 모든  $N$ 값의 합을 구하시오. [4 점]

27. 실수  $x, y, z$ 에 대하여 등식  $\begin{pmatrix} x & y & z \\ 2xy & 3yz & zx \end{pmatrix} \begin{pmatrix} 1 \\ 2 \\ 3 \end{pmatrix} = \begin{pmatrix} 5 \\ 3 \end{pmatrix}$ 이 성립할 때,  $x^2 + 4y^2 + 9z^2$ 의 값을 구하시오. [3점]

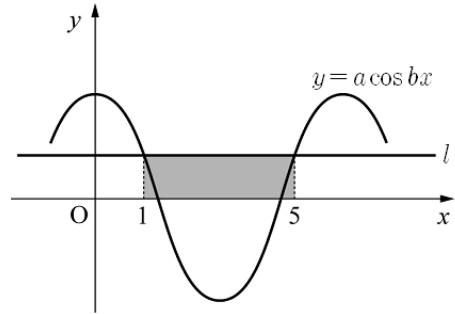
28. 밑면의 반지름의 길이가 6이고 높이가 5인 원기둥과 부피가 같은 구의 반지름의 길이  $r$ 를 주어진 상용로그표를 이용하여 구할 때,  $100r$ 의 값을 구하시오. [4점]



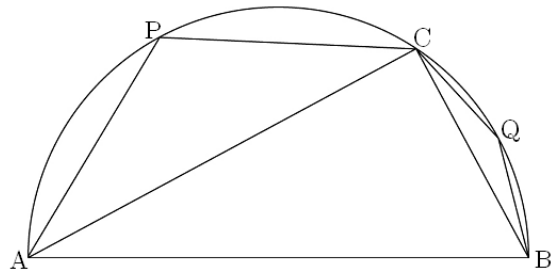
[상용로그표]

수	0	1	2	3	4	5	...
2.0	.3010	.3032	.3054	.3075	.3096	.3118	...
...	...	...	...	...	...	...	...
3.0	.4771	.4786	.4800	.4814	.4829	.4843	...
...	...	...	...	...	...	...	...
5.1	.7076	.7084	.7093	.7101	.7110	.7118	...
5.2	.7160	.7168	.7177	.7185	.7193	.7202	...

29. 그림과 같이  $y = a \cos bx$ 의 그래프의 일부분과  $x$ 축에 평행한 직선  $l$ 이 만나는 점의  $x$ 좌표가 1, 5이다. 직선  $l$ ,  $x=1$ ,  $x=5$ 와  $x$ 축으로 둘러싸인 도형의 넓이가 20일 때,  $a$ 의 값을 구하시오. [4점]



30. 길이가 10인  $\overline{AB}$ 를 지름으로 하는 반원 위에  $\triangle ABC$ 의 넓이가 11이 되도록 점  $C$ 를 잡는다.  $\triangle ACP$ 와  $\triangle BCQ$ 의 넓이가 최대가 되도록  $\widehat{AC}$ ,  $\widehat{BC}$  위에 점  $P, Q$ 를 정할 때,  $\triangle ACP$ 와  $\triangle BCQ$ 의 넓이의 합을 구하시오. [4점]



\* 확인 사항

○ 답안지의 해당란에 필요한 내용을 정확히 기입(표기)했는지 확인하시오.